

Triton Redukce pro montáž klimatizace X1, X2 600x800 na šířku rozv. II. RAL7035, šedá

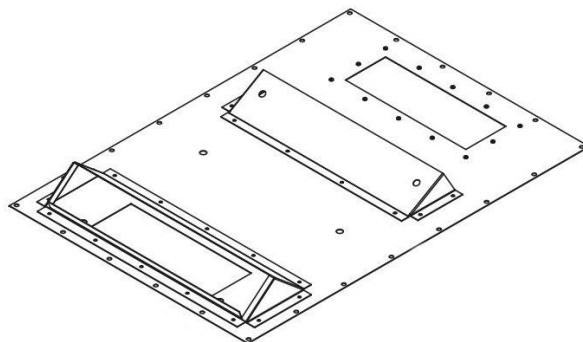
cena vč DPH: **1553 Kč**

cena bez DPH: 1283 Kč

Kód zboží (ID): 3546055

PN: RAC-RV-X68-Z6

Záruka: 24 měsíců



Abychom využili plně potenciál klimatizačních jednotek nasměrováním chladícího vzduchu přesně podle potřeb instalovaných technologií, dodáváme pro jejich montáž na stojanové rozvaděče řady RDE a RIE instalační redukce. Jedná se o kovový panel, který se šroubuje na velkoformátový otvor v horním dílu rozvaděče a na který se umístí klimatizace. Redukce jsou symetrické, takže změna orientace proudění vzduchu je možná otočením redukce. Různé velikosti redukcí a orientace otvorů pro chladící vzduch jsou v tabulce na této straně. Pro snadný přístup k ovládacímu panelu termostatu je ho možno namontovat ve 2 pozicích pouhým zasunutím do konektoru (viz. instalační manuál).

Klimatizace se šířkou 800 mm lze montovat pouze na rozvaděče se šířkou 800 mm. Klimatizace se šířkou 600 mm lze montovat na rozvaděče se šířkou 600 a 800 mm.

<p>Abychom využili plně potenciál klimatizačních jednotek nasměrováním chladícího vzduchu přesně podle potřeb instalovaných technologií, dodáváme pro jejich montáž na stojanové rozvaděče řady RDE a RIE instalační redukce. Jedná se o kovový panel, který se šroubuje na velkoformátový otvor v horním dílu rozvaděče a na který se umístí klimatizace. Redukce jsou symetrické, takže změna orientace proudění vzduchu je možná otočením redukce. Různé velikosti redukcí a orientace otvorů pro chladící vzduch jsou v tabulce na této straně. Pro snadný přístup k ovládacímu panelu termostatu je ho možno namontovat ve 2 pozicích pouhým zasunutím do konektoru (viz. instalační manuál).</p>

<p>Klimatizace se šířkou 800 mm lze montovat pouze na rozvaděče se šířkou 800

mm.

Klimatizace se šířkou 600 lze montovat na rozvaděče se šířkou 600 a 800 mm.</p>